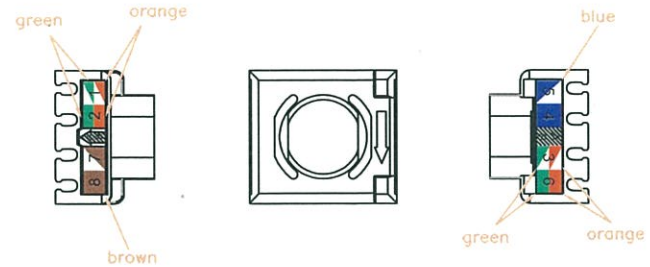
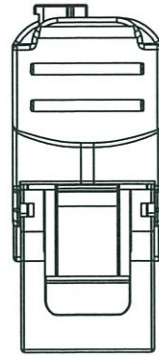


RevNo	Revision note	Date	Signature	Checked
1	寸法修正	06/02/08	前田	



仕様:

ジャック性能適合規格: ANSI/TIA-568.2-D Cat6

環境特性:

保管温度 -40~+85°C
 動作温度 -40~+85°C
 相対湿度 MAX. 93% (非凝縮)

電気的特性:

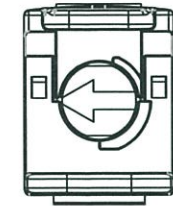
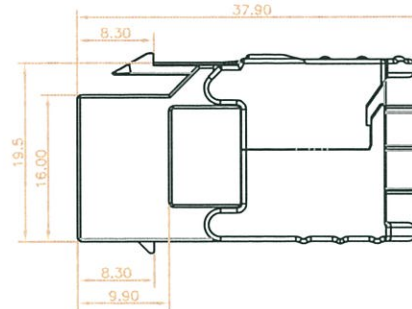
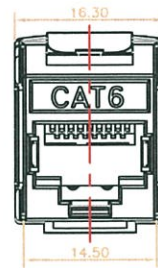
定格電流 1.5AMP
 定格電圧 125VAC RMS
 絶縁抵抗 1000MΩ Min. @500VDC
 耐電圧 750VAC RMS@60Hz 1分間

機械的特性:

コンタクト接触力 800g MIN./8ワイヤー
 ラッチ保持力 50N 60±5秒
 耐久性 750回 MIN. TIA-1096-A
 ISCワイヤーゲージ AWG 22~24

その他:

ハウジング 対衝撃・難燃プラスチック UL 94V-0
 コンタクト リン青銅(ニッケル下地メッキ70~100M inch、金メッキ50M inch)
 IDCコンタクト リン青銅(100inchニッケルメッキ)
 シールド 亜鉛合金
 PCB部 FR-4



標準公差
長さ(mm)
.X ± 0.2
.XX ± 0.1
角度(°)
X 1°
.X .5°

Itemref	Quantity	Title/Name, designation, material, dimension etc	Article No./Reference		
Designed by Maeda	Checked by Kishine	Approved by - date October 25, 2005	File name CR88C6S-jp-1	Date October 25, 2005	Scale
PortLinks Series Mayclean Co., Ltd.			C6 Toolless STP Keystone		
			PTL-CR-88C6S-TL-C		Edition 1