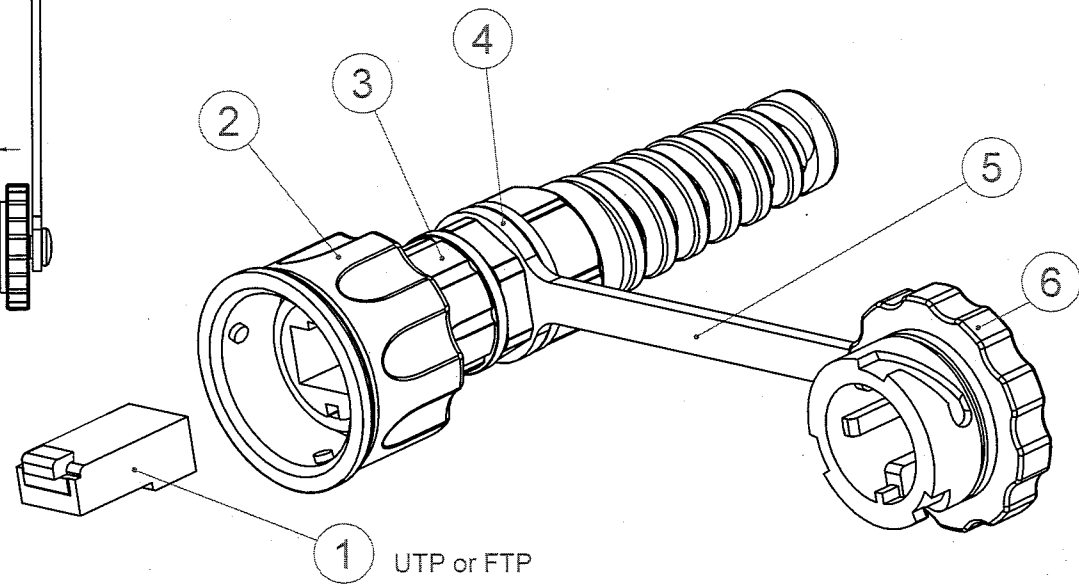
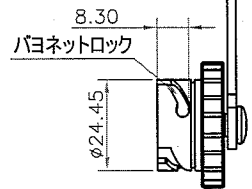


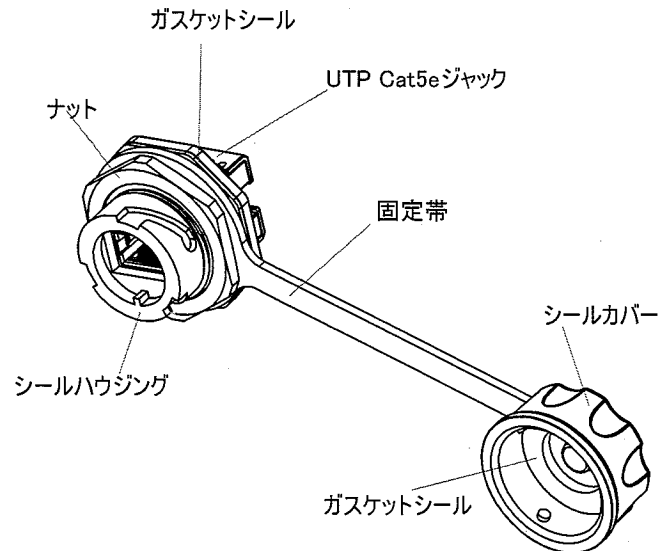
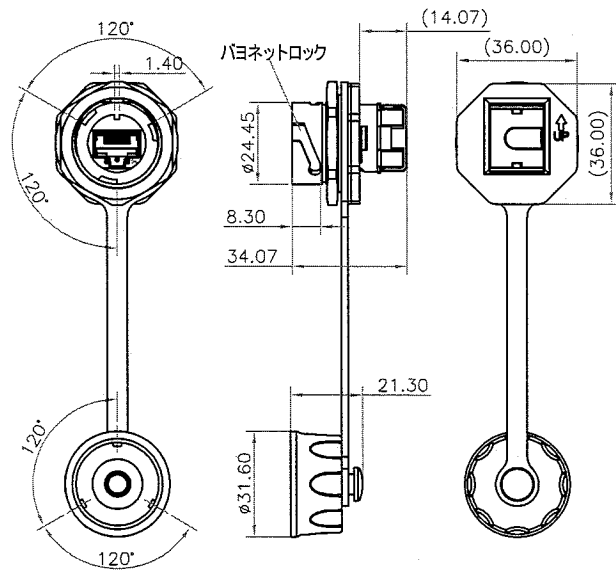
7



1 UTP or FTP

番号	部品名	数量
①	モジュラープラグ	1
②	カップリングリング	1
③	プラグハウジング	1
④	ケーブルシール	1
⑤	固定帯	1
⑥	シールカバー	1
⑦	ガスケットシール	1

Itemref	Quantity	Title/Name, designation, material, dimension etc	Article No./Reference		
Designed by Maeda	Checked by Maeda	Approved by - date November 27, 2006	File name WP-P-001	Date November 27, 2006	Scale
PortLinks Series Jirotech Inc.			Cat5e Industrial Plug UTP/STP		
			P/N# PTL-WPP-88C5EX	Edition 0	Sheet 1/1

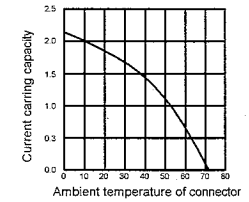


仕様:

ハウジング 耐衝撃難燃プラスチック(UL94V0)
 スプリングワイヤー リン青銅(100μinchニッケル下地メッキ 50μinch金メッキ)
 IDC リン製造(100μinchニッケルメッキ)

電気的特性:

絶縁抵抗 500MΩ MIN.(100VDC)
 耐電圧 1000V RMS @60Hz 1分間
 接触抵抗 20mΩ Max.
 低格電流 右グラフ参照



機械的特性:

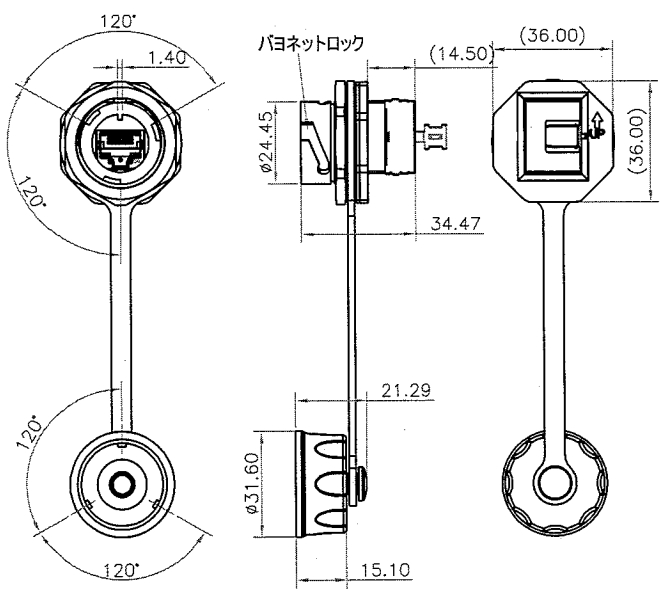
コンタクト保持力 800g Max(8コンタクト合計)
 ケーブル保持力 50N 60±5秒間
 耐久性 挿抜750サイクル Min.
 IDCワイヤーゲージ 22~26 AWG
 保護構造 IP67

環境特性:

保管温度 -40~+70°C
 動作温度 -10~+60°C
 相対湿度 93% Max.(非凝縮)

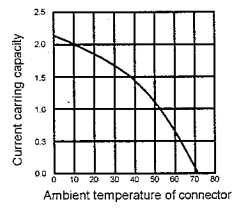
品番: PTL-WPJ-88C5E

Itemref	Quantity	Title/Name, designation, material, dimension etc			Article No./Reference	
Designed by Maeda	Checked by Maeda	Approved by - date November 27, 2006	File name WP-J-001	Date November 27, 2006	Scale	
PortLinks Series Jirotech Inc.			Cat5e Industrial Jack UTP			
			P/N# PTL-WPJ-88C5E	Edition 0	Sheet 1/1	



仕様:
 ハウジング 耐衝撃難燃プラスチック(UL94V0)
 スプリングワイヤー リン青銅(100μinchニッケル下地メッキ 50μinch金メッキ)
 IDC リン製造(100μinchニッケルメッキ)
 シールド 真鍮(50μinchニッケルメッキ)

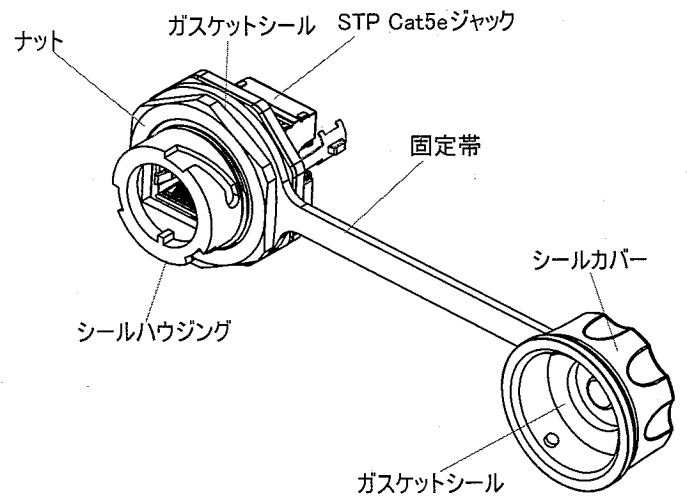
電気的特性:
 絶縁抵抗 500MΩ MIN.(100VDC)
 耐電圧 1000V RMS @60Hz 1分間
 接触抵抗 20mΩ Max.
 低格電流 右グラフ参照



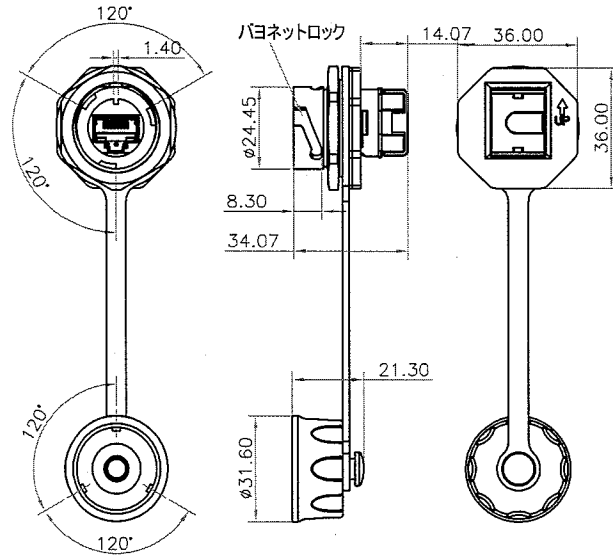
機械的特性:
 コンタクト保持力 800g Max(8コンタクト合計)
 ケーブル保持力 50N 60±5秒間
 耐久性 挿抜750サイクル Min.
 IDCワイヤーゲージ 22~26 AWG
 保護構造 IP67

環境特性:
 保管温度 -40~+70°C
 動作温度 -10~+60°C
 相対湿度 93% Max.(非凝縮)

品番: PTL-WPJ-88C5ES



Itemref	Quantity	Title/Name, designation, material, dimension etc	Article No./Reference		
Designed by Maeda	Checked by Maeda	Approved by - date November 27, 2006	File name WP-J-002	Date November 27, 2006	Scale
PortLinks Series Jirotech Inc.			Cat5e Industrial Jack STP		
			P/N# PTL-WPJ-88C5ES	Edition 0	Sheet 1/1

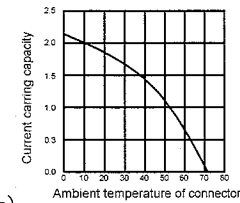


仕様:

ハウジング 耐衝撃難燃プラスチック(UL94V0)
 スプリングワイヤー リン青銅(100 μ inchニッケル下地メッキ 50 μ inch金メッキ)
 IDC リン製造(100 μ inchニッケルメッキ)

電気的特性:

絶縁抵抗 500MΩ MIN.(100VDC)
 耐電圧 1000V RMS @60Hz 1分間
 接触抵抗 20mΩ Max.
 低格電流 右グラフ参照



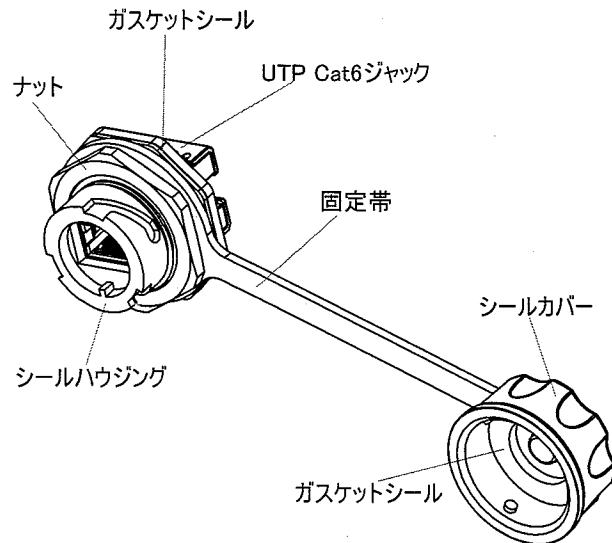
機械的特性:

コンタクト保持力 800g Max(8コンタクト合計)
 ケーブル保持力 50N 60±5秒間
 耐久性 挿抜750サイクル Min.
 IDCワイヤーゲージ 22~26 AWG
 保護構造 IP67

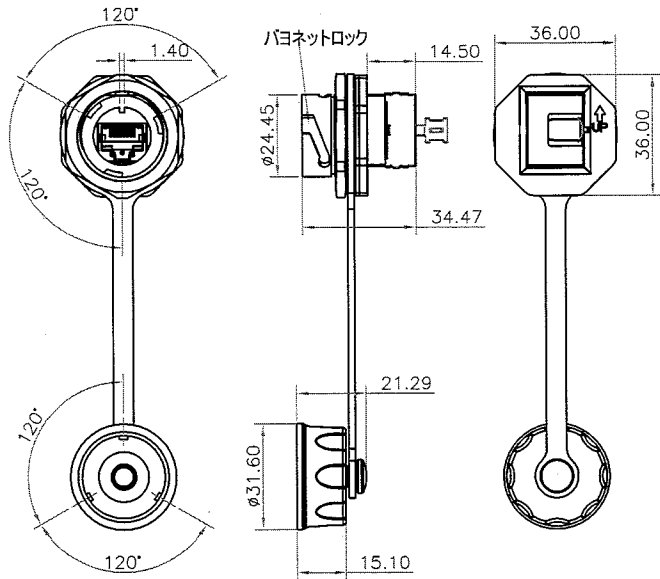
環境特性:

保管温度 -40~+70°C
 動作温度 -10~+60°C
 相対湿度 93% Max.(非凝縮)

品番: PTL-WPJ-88C6

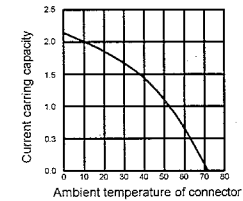


Itemref	Quantity	Title/Name, designation, material, dimension etc	Article No./Reference		
Designed by Maeda	Checked by Maeda	Approved by - date November 27, 2006	File name WP-J-003	Date November 27, 2006	Scale
PortLinks Series Jirotech Inc.			Cat6 Industrial Jack UTP		
			P/N# PTL-WPJ-88C6	Edition 0	Sheet 1/1



仕様:
ハウジング 耐衝撃難燃プラスチック(UL94V0)
スプリングワイヤー リン青銅(100 μ inchニッケル下地メッキ 50 μ inch金メッキ)
IDC リン製造(100 μ inchニッケルメッキ)
シールド 真鍮(50 μ inchニッケルメッキ)

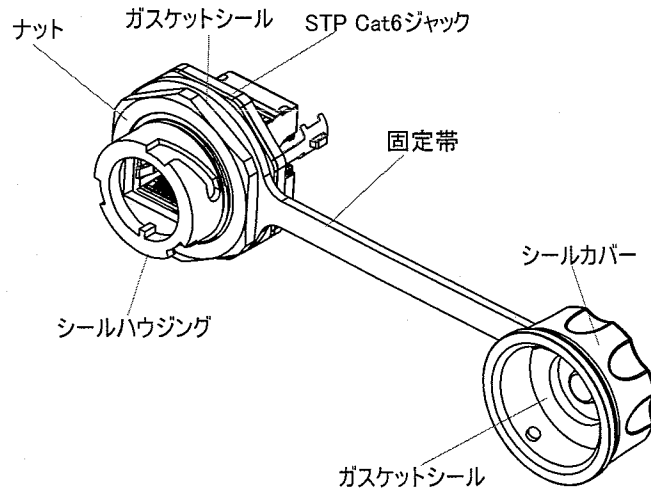
電気的特性:
絶縁抵抗 500M Ω MIN.(100VDC)
耐電圧 1000V RMS @60Hz 1分間
接触抵抗 20m Ω Max.
低格電流 右グラフ参照



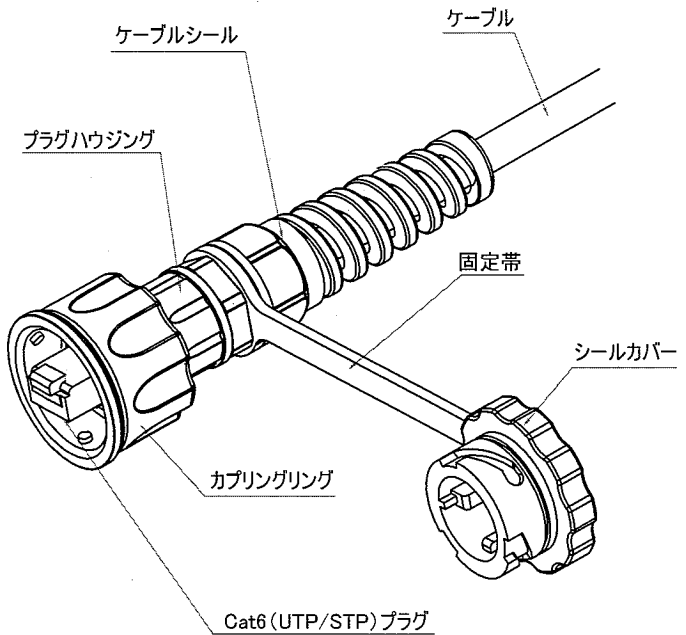
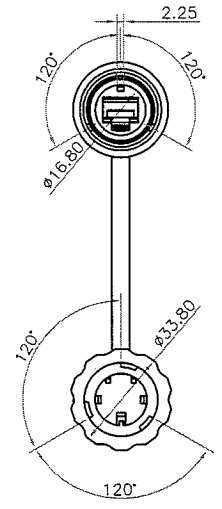
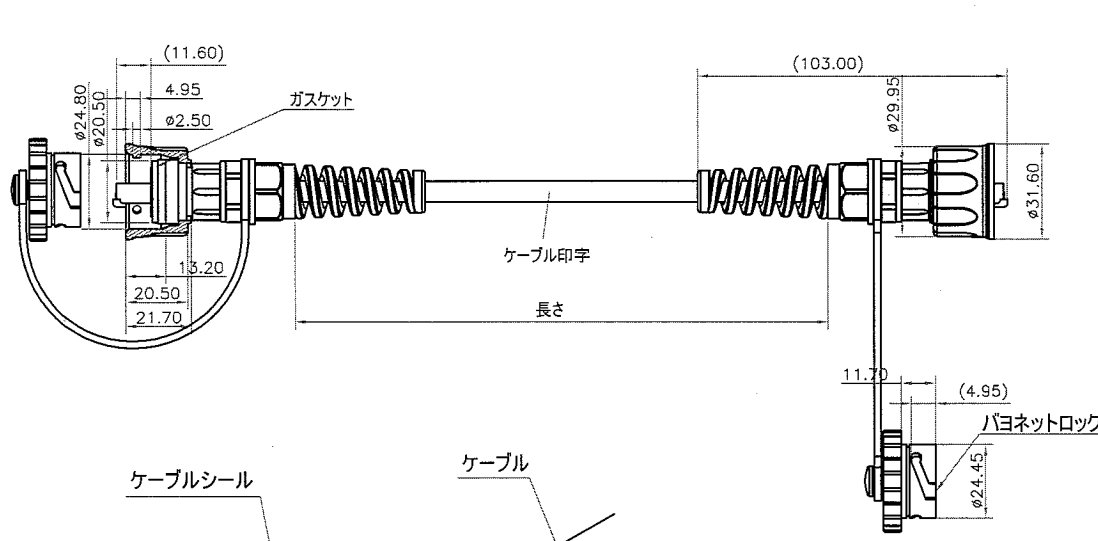
機械的特性:
コンタクト保持力 800g Max(8コンタクト合計)
ケーブル保持力 50N 60 \pm 5秒間
耐久性 挿抜750サイクル Min.
IDCワイヤーゲージ 22~26 AWG
保護構造 IP67

環境特性:
保管温度 -40~+70°C
動作温度 -10~+60°C
相対湿度 93% Max.(非凝縮)

品番: PTL-WPJ-88C6S



Itemref	Quantity	Title/Name, designation, material, dimension etc			Article No./Reference	
Designed by Maeda	Checked by Maeda	Approved by - date November 27, 2006	File name WP-J-004	Date November 27, 2006	Scale	
PortLinks Series				Cat6 Industrial Jack STP		
Jirotech Inc.				P/N# PTL-WPJ-88C6S	Edition 0	Sheet 1/1

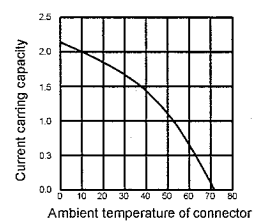


仕様:
 ハウジング 耐衝撃難燃プラスチック(UL94V0)
 スプリングワイヤー リン青銅
 (100 μ inchニッケル下地メッキ 50 μ inch金メッキ)
 IDC リン製造(100 μ inchニッケルメッキ)
 シールド 真鍮(50 μ inchニッケルメッキ、STP品のみ)

電気的特性:
 絶縁抵抗 500MΩ MIN.(100VDC)
 耐電圧 1000V RMS @60Hz 1分間
 接触抵抗 20mΩ Max.
 低格電流 右グラフ参照

品番: PTL-WCB-88C6X-(長さ)

機械的特性:
 コンタクト保持力 800g Max(8コンタクト合計)
 ケーブル保持力 50N 60±5秒間
 耐久性 挿抜750サイクル Min.
 引張強度 ≥20N/ワイヤー
 IDCワイヤーゲージ 22~26 AWG
 保護構造 IP67



環境特性:
 保管温度 -40~+70°C
 動作温度 -10~+60°C
 相対湿度 93% Max.(非凝縮)

Itemref	Quantity	Title/Name, designation, material, dimension etc			Article No./Reference	
Designed by Maeda	Checked by Maeda	Approved by - date November 27, 2006	File name WP-PC-001	Date November 27, 2006	Scale	
PortLinks Series Jirotech Inc.			Cat6 Industrial Patch Cord			
			P/N# PTL-WCB-88C6X-XX	Edition 0	Sheet 1/1	