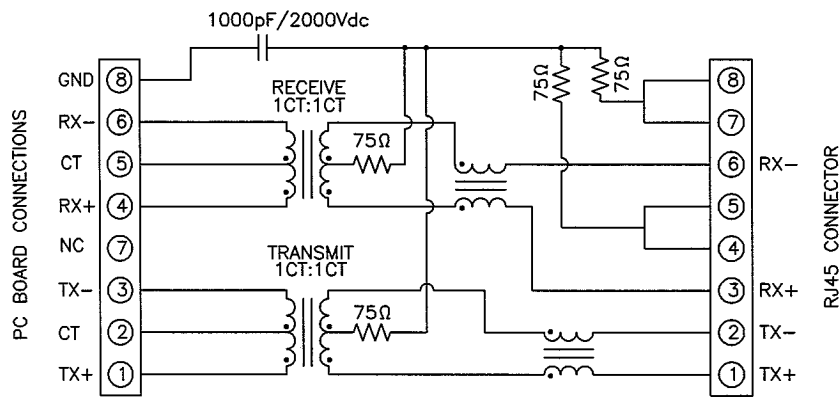


Schematic:



仕様:
原材料:
 ハウジング : ナイロン+30% G.F. UL94V-0
 インサート : ナイロン+30% G.F. UL94V-0
 シールド : 真鍮
 シールドメッキ : ニッケルメッキ
 コンタクト : リン青銅(t=0.35mm)
 コンタクトメッキ : ニッケル下地メッキ
 50 μ inch金メッキ(コンタクト部分)
 スズメッキ(PCBコンタクト部分)

電気的特性:
 インダクタンス : 100KHz, 100mV, 8mA DC Bias: 350 μ H Min.
 インダクタンスリーク : 0.3 μ H Max. (100MHz)
 インターワインディングキャパシタンス : 30PF Max.
 リターンロス : 18 dB Min. @ 1-30 MHz
 12 dB Min. @ 60 -80MHz
耐電圧 : 1500V_{rm} @60Hz(入力⇒出力) 60秒
 インサージョンロス : 1.1 dB TYP @ 1-100 MHz
 クロストーク : 40dBMin. 1MHz- 100MHz
 コモンモードリジエクション : 35dB TYP @ 30~100MHz
 DCR : J(6-3)= J(2-1)= 1.20HMs

機械的特性:
耐久性 : 750回 MIN
PCB保持力 : 1LB MIN(半田付け前)、10LB MIN(半田付け後)

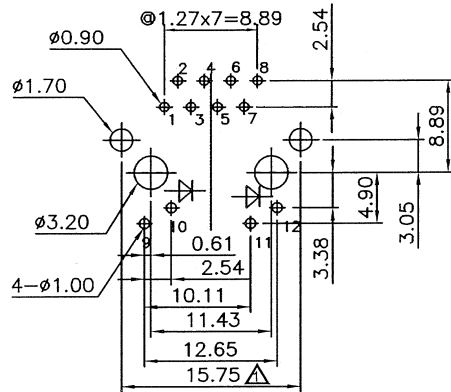
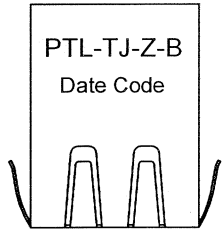
環境特性:
動作温度 : -20~ +70°C
保管温度 : -40~+85°C

品番: PTL-TJ-Z-A

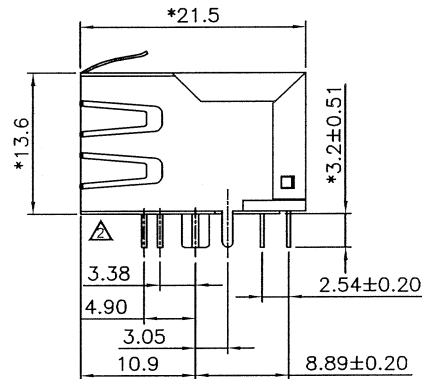
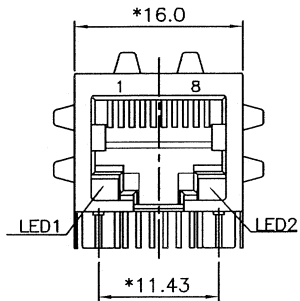
寸法公差(mm, °):
X.X ±0.2
X.XX ±0.15
X.XXX ±0.10
角度 ±5°

Itemref	Quantity	Title/Name, designation, material, dimension etc			Article No./Reference	
Designed by Maeda	Checked by Maeda	Approved by - date December 6, 2006	File name TRJ-007	Date December 6, 2006	Scale	
PortLinks Series Jirotech Inc.			100BT Transformer Jack w/ tub			
			P/N# PTL-TJ-Z-A	Edition 0	Sheet 1/1	

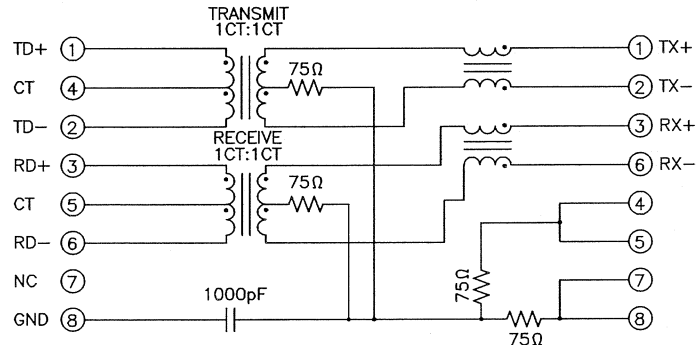
RevNo	Revision note	Date	Signature	Checked
1	ピンピッチ変更	2010.9.7	猪塚	
2	シールドデザイン一部変更	2011.1.14	猪塚	



PCB Layout t=1.60mm
Component Side Shown



内蔵回路 :



仕様 :

原材料 :

ハウジング : FR52もしくはナイロン66 UL94V-0

シールド : 真鍮

シールドメッキ : ニッケルメッキ

コンタクト : リン青銅(t=0.35mm)

コンタクトメッキ : ニッケル下地メッキ

50 μinch金メッキ(コンタクト部分)

スズメッキ(PCBコンタクト部分)

電気的特性 :

インダクタンス : 350 μH MIN @0.1VDC, 100KHz

漏れインダクタンス : 0.3 μH MAX @1000KHz 100mVDC

インターワインディングキャパシタンス : 40 PF

リターンロス : 14 dB MAX @ 1-60 MHz

10 dB MAX @ 60-100MHz

耐電圧 : 1500Vrm @60Hz(入力⇒出力) 60秒

インサーションロス : 1.0 dB MAX @ 1-80 MHz

1.2 dB MAX @ 100 MHz

クロストーク : 35dB(TYP) 1MHz- 80MHz

機械的特性 :

耐久性 : 750回 MIN

PCB保持力 : 1LB MIN(半田付け前)、10LB MIN(半田付け後)

環境特性 :

動作温度 : -20~ +70°C

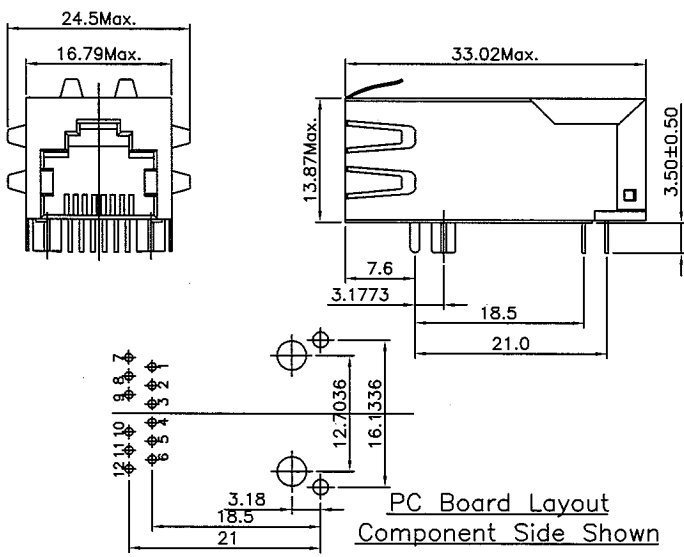
保管温度 : -40~+85°C

半田付け条件 : フロー半田にて、255~265°C 5~10秒間

品番 : PTL-TJ-Z-B

Itemref	Quantity	Title/Name, designation, material, dimension etc			Article No./Reference	
Designed by Maeda	Checked by Maeda	Approved by - date October 3, 2006	File name TRJ-003	Date October 3, 2006	Scale	
PortLinks Series Jirotech Inc.			10/100BT LED Transformer Jack			
			P/N# PTL-TJ-Z-B	Edition 0	Sheet 1/1	

Part Number
Date Code



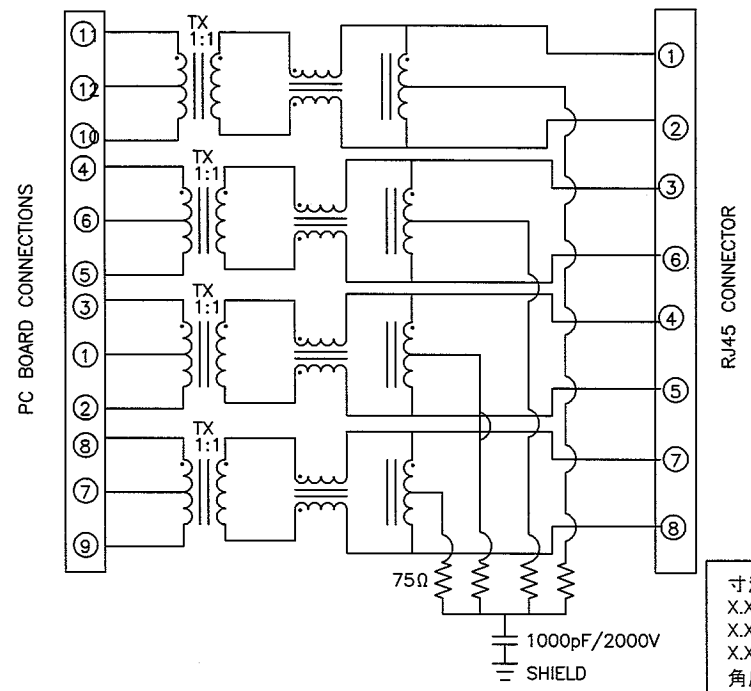
仕様:
原材料:
 ハウジング : ガラス入りポリエステル UL94V-0
 シールド : 真鍮
 シールドメッキ : ニッケルメッキ
 コンタクト : リン青銅(t=0.35mm)
 コンタクトメッキ : ニッケル下地メッキ
 50 μ inch金メッキ(コンタクト部分)
 スズメッキ(PCBコンタクト及びシールドグランドテイル部分)

電気的特性:
 インダクタンス : 100KHz, 100mV, 8mA DC Bias: 350 μ H Min.
 リターンロス : -14 dB Min. @ 1-60 MHz
 -10 dB Min. @ 60 -80MHz
 耐電圧 : 1500Vrm @60Hz(入力⇒出力) 60秒
 1500Vrm @60Hz(コンタクト～シールド) 60秒
 インサクションロス : -1.0 dB MAX @ 0.1-100 MHz
 クロストーク : -35dBMin. 1MHz- 100MHz

機械的特性:
 耐久性 : 750回 MIN
 PCB保持力 : 1LB MIN(半田付け前)、10LB MIN(半田付け後)

環境特性:
 動作温度 : -20~ +70°C
 保管温度 : -40~+85°C

品番 : PTL-TJ-Z-GA



寸法公差(mm, °):
 X.X ±0.2
 X.XX ±0.15
 X.XXX ±0.10
 角度 ±5°

Itemref	Quantity	Title/Name, designation, material, dimension etc		Article No./Reference	
Designed by Maeda	Checked by Maeda	Approved by - date July 11, 2006	File name TRJG-001	Date July 11, 2006	Scale
PortLinks Series Jirotech Inc.			1000BT Transformer Jack		
			P/N# PTL-TJ-Z-GA	Edition 0	Sheet 1/1