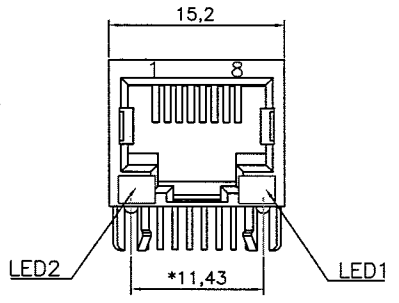
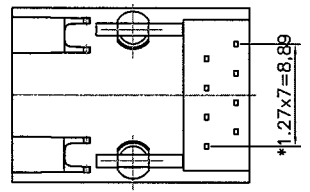
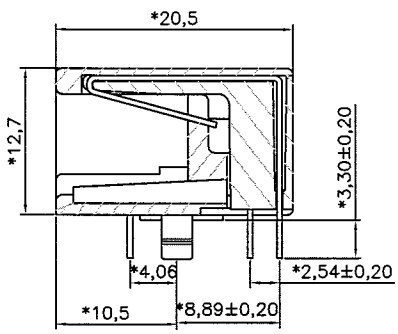


PC Board Layout Component Side Shown



(LED2) GREEN (LED1) YELLOW
12 11 10 9

LED COLOR DISPLAY



仕様:
原材料:
 ハウジング : 高温対応プラスチック UL94V-0
 PCB : FR-4 (厚=0.5mm)
 コンタクト : リン青銅 (T=0.35mm)
 コンタクトメッキ : 50 μ inch金メッキ(コンタクト部分)
 ニッケル下地メッキ
 LED : 透明プラスチック
 銀色金属付リード
 耐久性 : 750回以上

電気的特性:
 定格電圧 : 125 VAC RMS.
 定格電流 : 1.5 AMP
 接触抵抗 : 60m Ω Max.
 絶縁抵抗 : 1000M Ω min./500VDC
 耐電圧 : 1000VAC RMS 60Hz 1min

環境特性:
 動作温度 : 0~ +70°C
 保管温度 : -40~+85°C

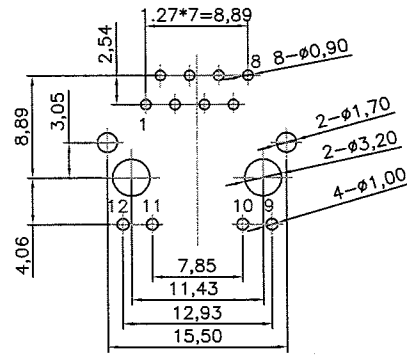
品番 : PTL-JK-88C5ER-LEDG/Y

Cat5E 電気的特性

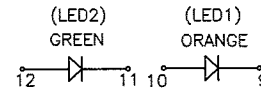
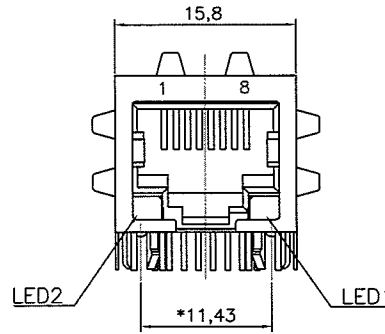
Frequency	Near-End Cross Talk dB, Min.	Return Loss dB, Min.	Attenuation dB, Max
1.0 MHZ	65.0	30	0.1
4.0 MHZ	65.0	30	0.1
8.0 MHZ	64.9	30	0.1
10.0 MHZ	63.0	30	0.1
16.0 MHZ	58.9	30	0.2
20.0 MHZ	57.0	30	0.2
25.0 MHZ	55.0	30	0.2
31.25 MHZ	53.1	30	0.2
62.5 MHZ	47.1	24.1	0.3
100.0 MHZ	43.0	20.0	0.4

寸法公差
 X.X ±0.20
 X.XX ±0.15
 X.XXX ±0.10
 角度 ±5°

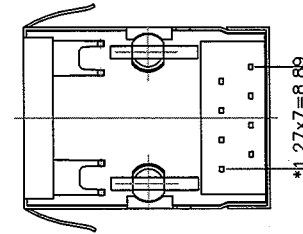
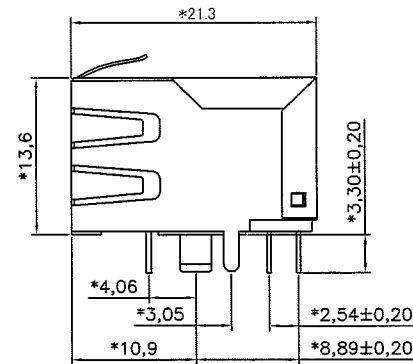
Itemref	Quantity	Title/Name, designation, material, dimension etc			Article No./Reference	
Designed by Maeda	Checked by Maeda	Approved by - date June 12, 2007	File name C5EJK-004	Date June 12, 2007	Scale	
PortLinks Series Jirotech Inc.				Cat5e UTP LED Jack		
PTL-JK-88C5ER-LEDG/Y				Edition 0	Sheet 1/1	



PC Board Layout Component Side Shown



LED COLOR DISPLAY



仕様:

原材料:

- ハウジング : 高温対応プラスチック UL94V-0
- シールド : 真鍮(C2680) T=0.25mm
- シールドメッキ : ニッケルメッキ(30~50 μ inch)
- PCB : FR-4 (厚=0.5mm)
- コンタクト : リン青銅 (T=0.35mm)
- コンタクトメッキ : 50 μ inch金メッキ(コンタクト部分)
ニッケル下地メッキ

- LED : 透明プラスチック
銀色金属付リード

耐久性 : 750回以上

電気的特性:

- 定格電圧 : 125 VAC RMS.
- 定格電流 : 1.5 AMP
- 接触抵抗 : 60mΩ Max.
- 絶縁抵抗 : 1000MΩ min./500VDC
- 耐電圧 : 1000VAC RMS 60Hz 1min

環境特性:

- 動作温度 : 0~ +70°C
- 保管温度 : -40~+85°C

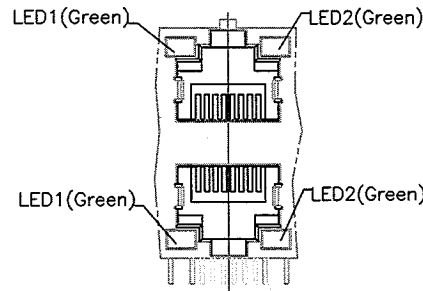
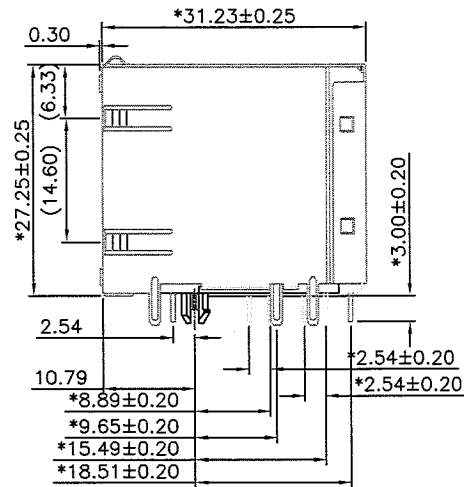
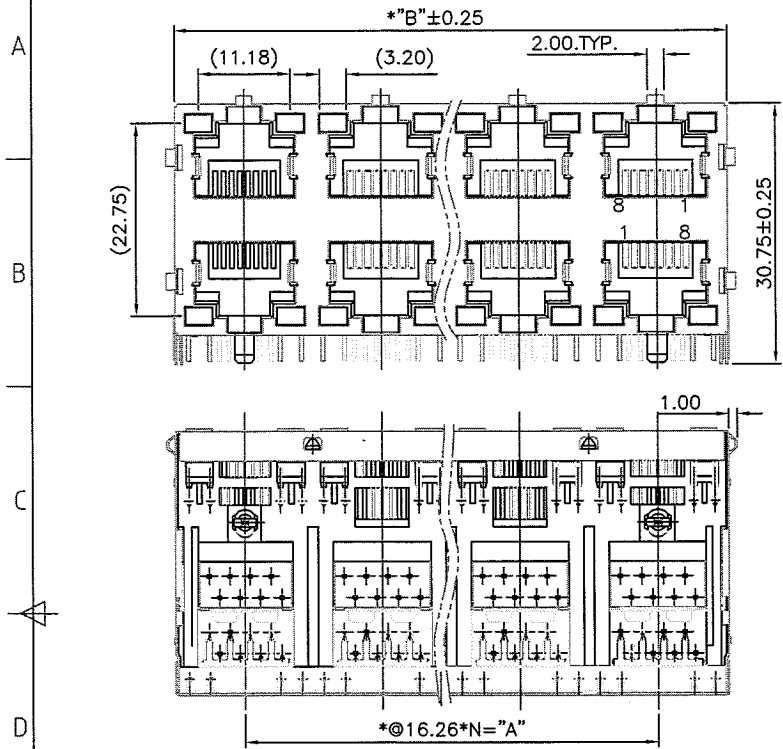
Cat5E 電気的特性

Frequency	Near-End Cross Talk dB, Min.	Return Loss dB, Min.	Attenuation dB, Max
1.0 MHZ	65.0	30	0.1
4.0 MHZ	65.0	30	0.1
8.0 MHZ	64.9	30	0.1
10.0 MHZ	63.0	30	0.1
16.0 MHZ	58.9	30	0.2
20.0 MHZ	57.0	30	0.2
25.0 MHZ	55.0	30	0.2
31.25 MHZ	53.1	30	0.2
62.5 MHZ	47.1	24.1	0.3
100.0 MHZ	43.0	20.0	0.4

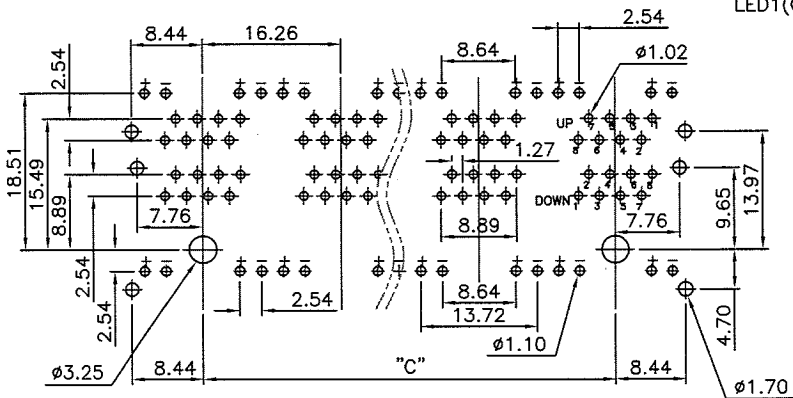
品番: PTL-JK-88C5ERS-Z-LEDG/O

寸法公差
X.X ±0.20
X.XX ±0.15
X.XXX ±0.10
角度 ±5°

Itemref	Quantity	Title/Name, designation, material, dimension etc			Article No./Reference	
Designed by Maeda	Checked by Maeda	Approved by - date February 15, 2007	File name CSEJK-001	Date February 15, 2007	Scale	
PortLinks Series Jirotech Inc.			Cat5e STP LED Jack			
			PTL-JK-88C5ERS-Z-LEDG/O	Edition 0	Sheet 1/1	



LED LAYOUT



PC Board Layout example
Component Side Shown

寸法公差

X.X	±0.20
X.XX	±0.15
X.XXX	±0.10
角度	±5°

仕様:
 原材料:
 ハウジング : PBT+G.F.30% もしくは
 高温対応プラスチック UL94V-0
 シールド : 真鍮(C2680) T=0.25mm
 シールドメッキ : ニッケルメッキ(30~50 μ inch)
 コンタクト : リン青銅 (T=0.35mm)
 コンタクトメッキ : 50 μ inch金メッキ(コンタクト部分)
 ニッケル下地メッキ
 LED : 透明プラスチック
 銀色金属付リード
 LEDサイズ: 3.2*2.0*4.0*P=2.29mm
 耐久性 : 750回以上
 PCB保持力 1LB MIN.(半田付け前)
 10LB MIN.(半田付け後)
 電気的特性:
 定格電圧 : 125 VAC RMS.
 定格電流 : 1.5 AMP
 接触抵抗 : 50mΩ Max.
 絶縁抵抗 : 1000MΩ min./500VDC
 耐電圧 : 1000VAC RMS 60Hz 1min
 環境特性:
 動作温度 : 0~ +70°C
 保管温度 : -40~+85°C
 品番 : PTL-JK-8824C5RS-Z-LEDG/G

PORTS	N	A±0.25	B±0.25	C±0.05
2x8	7	113.82	130.95	113.82
2x6	5	81.30	98.43	81.30
2x4	3	48.78	65.91	48.78
2x3	2	32.52	49.45	32.52
2x1	1	16.26	33.39	16.26

Itemref	Quantity	Title/Name, designation, material, dimension etc	Article No./Reference		
Designed by Maeda	Checked by Maeda	Approved by - date May 15, 2007	File name CSJK-001	Date May 15, 2007	Scale
PortLinks Series Jirotech Inc.			Cat5 STP LED 2X4P Jack		
			PTL-JK-8824C5RS-Z-LEDG/G	Edition 0	Sheet 1/1