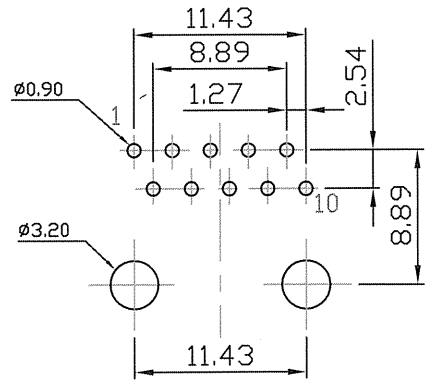
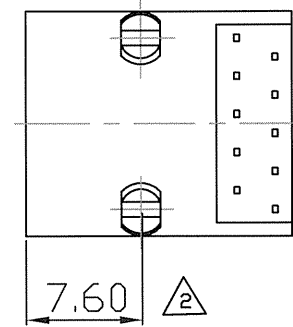
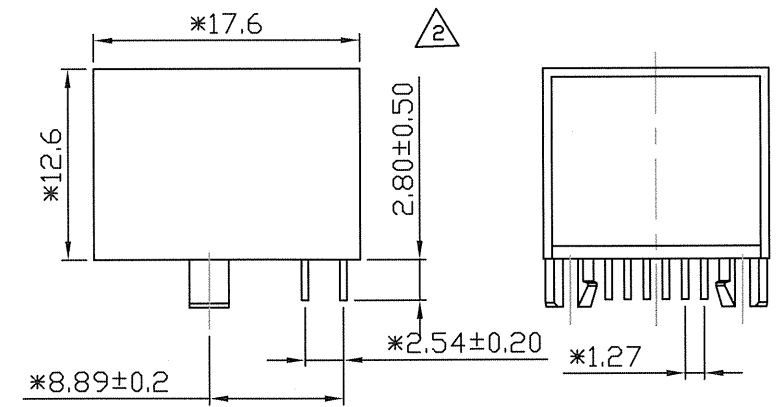
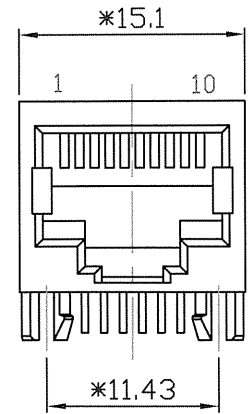


RevNo	Revision note	Date	Signature	Checked
1	寸法小数点第二位記載、単位変更(LB→Kg)、動作温度修正	06/06/16	前田	
2	動作温度、ポスト位置、ピンの長さ修正	09/09/25	猪塚	



PC Board Layout
Component Side Shown



仕様:

電気的特性:

1. 定格電圧 125VAC RMS.
2. 定格電流 1.5 AMP
3. 接触抵抗 45 mΩ MAX.
4. 絶縁抵抗 1000MΩ (500VDC) MIN.
5. 耐電圧 1000VAC RMS 60Hz 1分間

機械的特性:

原材料:

1. ハウジング・インサート PBT+30%GF UL94V-0
2. コンタクト リン青銅(T=0.35mm)
3. メッキ 30 μ inch金メッキ(ニッケル下地メッキ)
4. 耐久性 挿抜 750回 MIN.
5. PCB保持力 0.454Kg(半田付け前) $\triangle 1$
6. PCB保持力 4.54Kg(半田付け後) $\triangle 1$

環境特性:

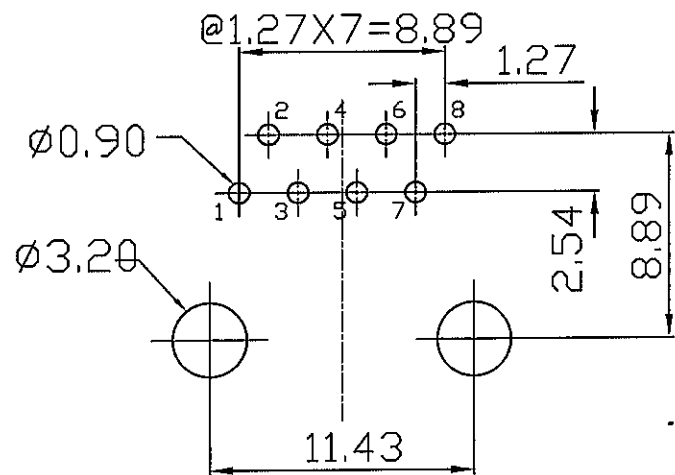
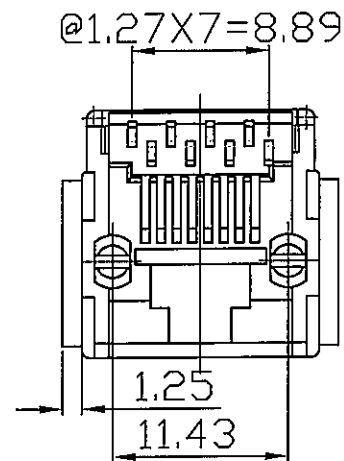
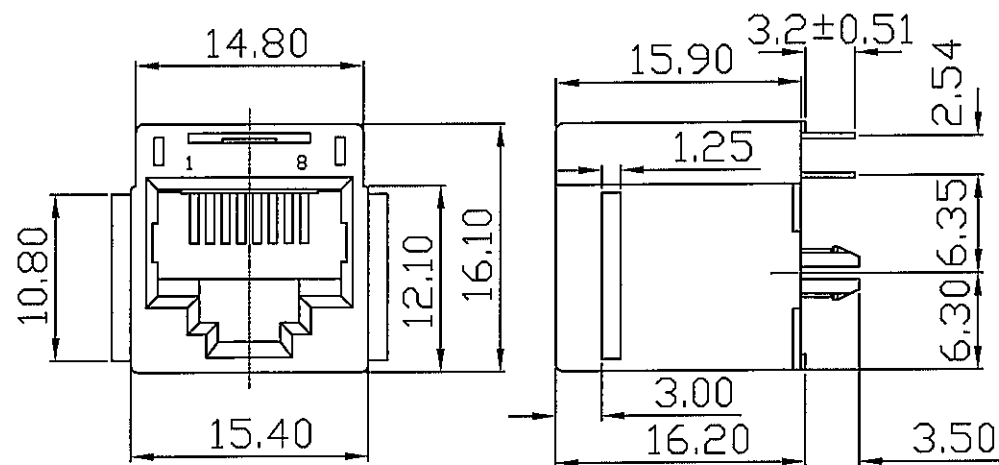
1. 保管温度 -40°C~+85°C
2. 動作温度 -40°C~+85°C $\triangle 2$

品番: PTL-JK-88C3R-N

標準公差
長さ(mm)
.X ± 0.2
.XX ± 0.15
.XXX ± 0.1
角度(°)
X 1°
.X .5°

Itemref	Quantity	Title/Name, designation, material, dimension etc	Article No./Reference		
Designed by Maeda	Checked by Maeda	Approved by - date May 15, 2006	File name C3 side Single	Date May 15, 2006	Scale
PortLinks Series Jirotech Inc.			C3 UTP 10P8C Jack(PBT)		
			PTL-JK-88C3R-N	Edition 1	Sheet 1/1

RevNo	Revision note	Date	Signature	Checked
1	単位変更(LB→Kg)、動作温度変更	06/06/15	前田	
2	ハウジング原料名・接触抵抗値(30mΩ→35mΩ)変更	06/06/28	前田	筒井
3	動作温度変更	12/08/06	猪塚	



PC Board Layout Component Side Shown

仕様:

電気的特性:

1. 定格電圧 125VAC RMS.
2. 定格電流 1.5 AMP
3. 接触抵抗 35 mΩ MAX. 2
4. 絶縁抵抗 1000MΩ (500VDC) MIN.
5. 耐電圧 1000VAC RMS 60Hz 1分間

機械的特性:

原材料:

1. ハウジング・インサート PBT+30%GF UL94V-0 2
2. コンタクト リン青銅(T=0.35mm)
3. メッキ 30 μ inch金メッキ(ニッケル下地メッキ)
4. 耐久性 挿抜 750回 MIN.
5. PCB保持力 0.454Kg(半田付け前) 1
6. PCB保持力 4.54Kg(半田付け後) 1

環境特性:

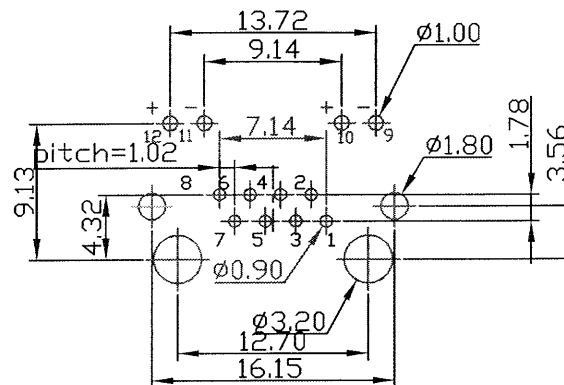
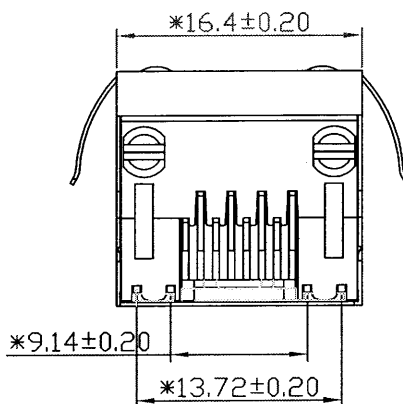
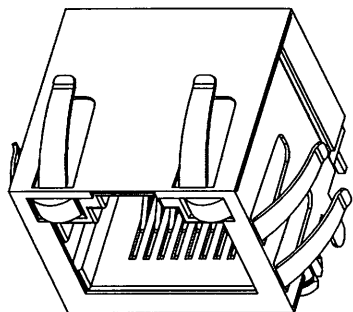
1. 保管温度 -40°C~+85°C 1 3
2. 動作温度 -40°C~+85°C 1 3

品番: PTL-JK-88C3V-F

標準公差
長さ(mm)
X ± 0.2
.XX ± 0.15
.XXX ± 0.1
角度(°)
X 1°
.X .5°

Itemref	Quantity	Title/Name, designation, material, dimension etc	Article No./Reference
Designed by Maeda	Checked by Tsutsumi	Approved by - date June 28, 2006	File name C3UtopFL-jp-2 Date April 21, 2006 Scale
PortLinks Series Jirotech Inc.		C3 UTP TopEntry w/FL(PBT)	
P/N# PTL-JK-88C3V-F		Edition 2	Sheet 1/1

RevNo	Revision note	Date	Signature	Checked



PCB Layout
Component Side Shown

仕様:

電気的特性

定格電圧 125VAC.

定格電流 1.5AMP.

絶縁抵抗 1000MΩ min. @500VDC

耐電圧 1000VAC/分 60Hz

LED 順電圧 2.2V (標準)

逆電圧 5V (最大値)

機械的特性

材質

ハウジング 高温対応樹脂 UL94V-0

コンタクト リン青銅 (0.3mm厚)

バックプレート ガラス入りポリエステル UL94V-0

メッキ ニッケル下地、金メッキ

LEDサイズ 7x3.05x1.85 P=2.54mm

LED色 LED1: 赤 LED2: 緑

PCB保持力 はんだ前: 1LB min.

はんだ後: 10 LBS min.

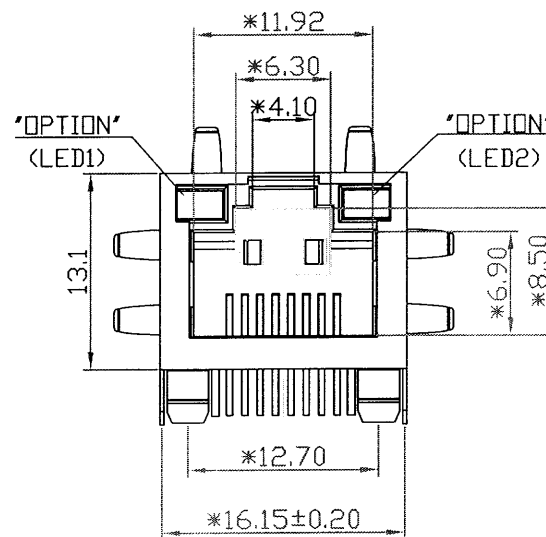
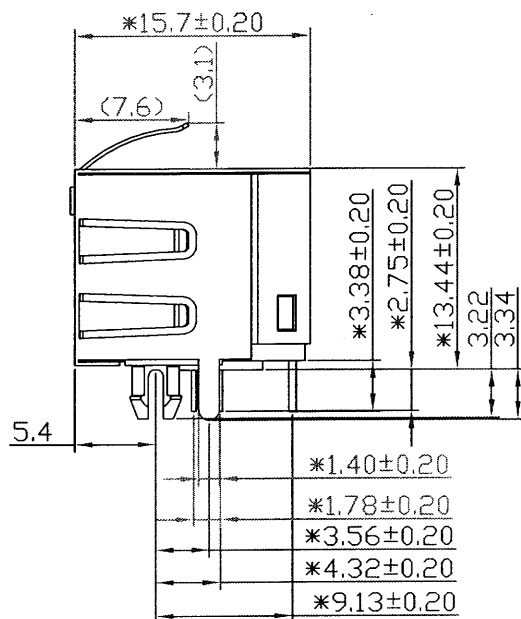
耐久性 5000回(挿抜) min.

環境的特性

保管温度 -40~+85°C

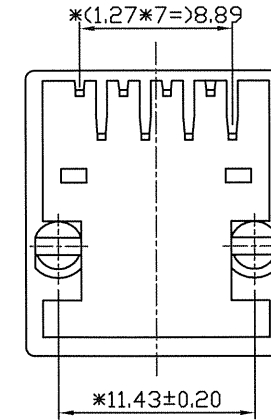
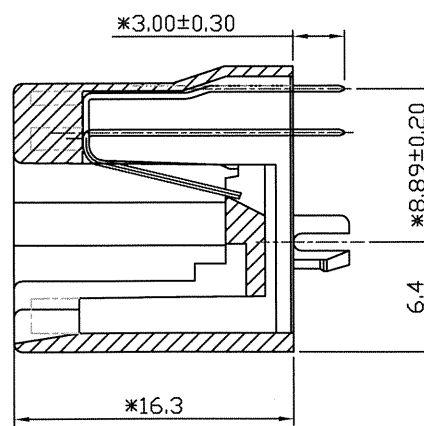
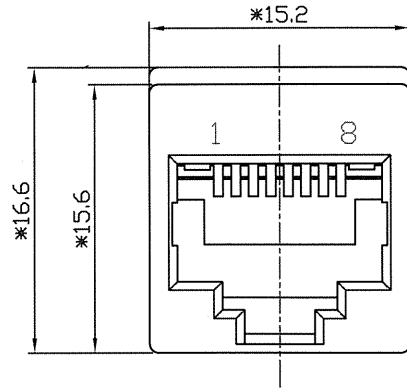
動作温度 -40~+85°C

品番: PTL-JK-88C3RS-Z-LEDRG



Itemref	Quantity	Title/Name, designation, material, dimension etc	Article No./Reference
Designed by	Checked by Izuka	Approved by - date July 1, 2013	File name LEDsingle jack Date July 1, 2013 Scale
PortLinks Series		Single port LED Jack(R/G)	
Jirotech Inc.		PTL-JK-88C3RS-Z-LEDRG	Edition 1 Sheet 1/1

RevNo	Revision note	Date	Signature	Checked
1	ハンダ条件追加	06/05/17	前田	
2	動作温度変更	12/08/10	猪塚	



仕様:

電気的特性:

1. 定格電圧 125VAC RMS.
2. 定格電流 1.5 AMP
3. 接触抵抗 30 mΩ MAX.
4. 絶縁抵抗 1000MΩ (500VDC) MIN.
5. 耐電圧 1000VAC RMS 60Hz 1分間

機械的特性:

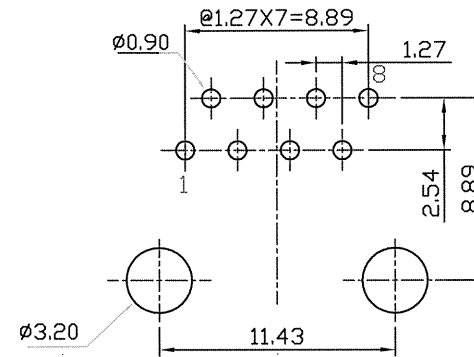
原材料:

- 1.ハウジング・インサート PBT+30% UL94V-0
- 2.コンタクト リン青銅(T=0.35mm)
- 3.メッキ 50 μ inch金メッキ(ニッケル下地メッキ)
- 4.耐久性 挿抜 750回 MIN.
- 5.PCB保持力 1LB(半田付け前)
- 6.PCB保持力 10LB(半田付け後)

環境特性:

1. 保管温度 -40°C~+85°C
2. 動作温度 -40°C~+85°C $\triangle 2$
3. ハンダ条件 230~240°C 3~5秒間(Wave Solder) $\triangle 1$

品番: PTL-JK-88C3V-N

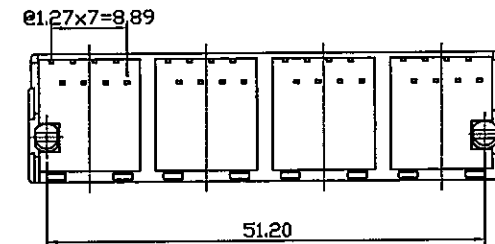
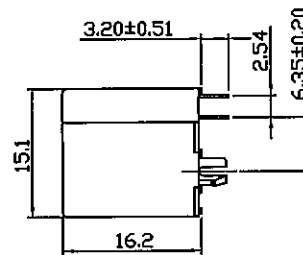
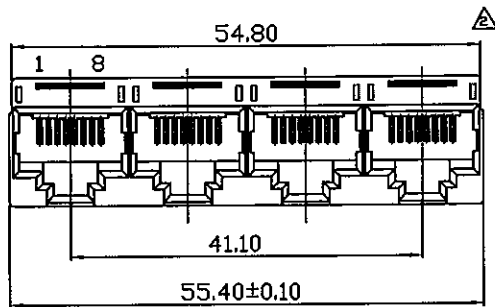


PC Board Layout
Component Side Shown

標準公差
長さ(mm)
.X ± 0.2
.XX ± 0.15
.XXX ± 0.1
角度(°)
X 1°
.X .5°

Itemref	Quantity	Title/Name, designation, material, dimension etc			Article No./Reference	
Designed by Maeda	Checked by Maeda	Approved by - date April 21, 2006	File name C3UTPtop-jp-1	Date April 21, 2006	Scale	
PortLinks Series Jirotech Inc.			Cat3 UTP Top Entry Jack(PBT)			
			P/N# PTL-JK-88C3V-N	Edition 1	Sheet 1/1	

RevNo	Revision note	Date	Signature	Checked
1	単位変更 (LB→Kg)、動作温度変更	06/06/16	前田	
2	ハウジング形状変更、接触抵抗値変更	06/06/19	前田	
3	動作温度変更	12/09/06	猪塚	



仕様:

電気的特性:

1. 定格電圧 125VAC RMS.
2. 定格電流 1.5 AMP
3. 接触抵抗 35 mΩ MAX. △
4. 絶縁抵抗 1000MΩ (500VDC) MIN.
5. 耐電圧 1000VAC RMS 60Hz 1分間

機械的特性:

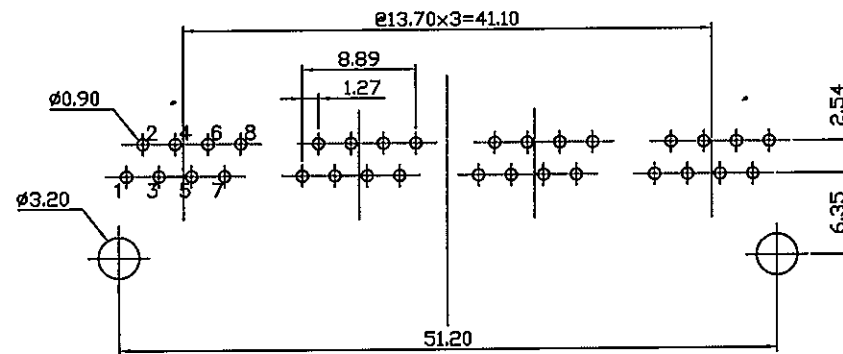
原材料:

1. ハウジング PBT+30%GF UL94V-0
2. コンタクト リン青銅 (T=0.35mm)
3. メッキ 30 μ inch金メッキ(ニッケル下地メッキ)
4. 耐久性 挿抜 750回 MIN.
5. PCB保持力 0.454Kg(半田付け前) △
6. PCB保持力 4.54Kg(半田付け後) △

環境特性:

1. 保管温度 -40°C~+85°C
2. 動作温度 -40°C~+85°C △ △

品番: PTL-JK-8804C3V-N

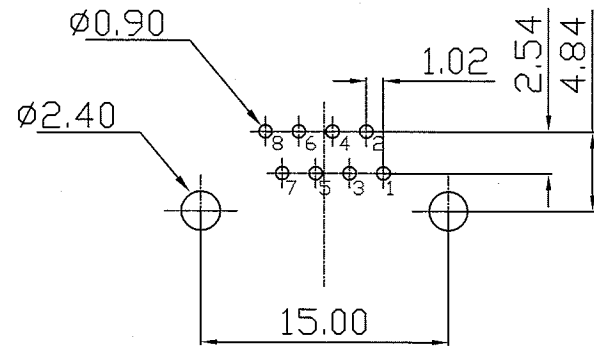
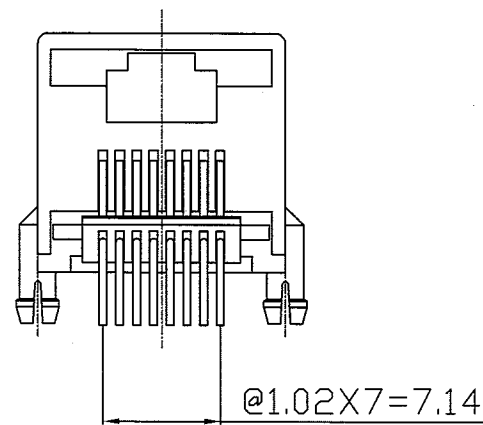
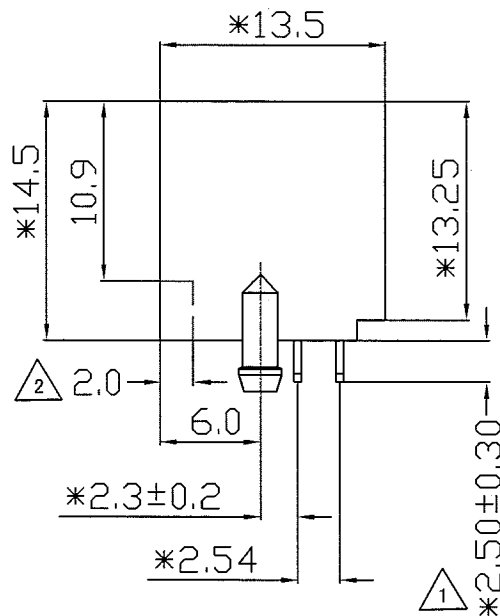
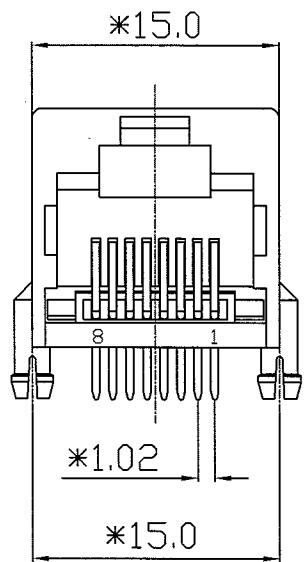


PC Board Layout
Component Side Shown

標準公差
長さ(mm)
.X ± 0.2
.XX ± 0.15
.XXX ± 0.1
角度(°)
X 1°
X .5°

Itemref	Quantity	Title/Name, designation, material, dimension etc	Article No./Reference
Designed by Maeda	Checked by Maeda	Approved by - date May 11, 2006	File name C3U&Ptop-jp-2
PortLinks Series Jirotech Inc.			C3 UTP Top Entry 4P Jack(PBT) P/N# PTL-JK-8804C3V-N
			Date May 11, 2006 Scale Edition 2 Sheet 1/1

RevNo	Revision note	Date	Signature	Checked
1	ピン長さ変更 3.2→2.5mm	06/08/28	前田	
2	ハウジング切込み修正	07/04/03	前田	



PC Board Layout Component Side Shown

仕様:

電気的特性:

1. 定格電圧 125VAC RMS.
2. 定格電流 1.0 AMP
3. 接触抵抗 30 mΩ MAX.
4. 絶縁抵抗 500MΩ (500VDC) MIN.
5. 耐電圧 1000VAC RMS 60Hz 1分間

環境特性:

1. 保管温度 -40°C~+85°C
2. 動作温度 0°C~70°C

機械的特性:

原材料:

1. ハウジング PBT+30%GF(黒) UL94V-0
2. コンタクト リン青銅(T=0.35mm)
3. メッキ 50 μ inch金メッキ(コンタクトエリア)
150 μ inchスズメッキ(PCB側)
50 μ inch ニッケル下地メッキ
4. 耐久性 挿抜 750回 MIN.
5. PCB保持力 1LB(Pre-Solder)
6. PCB保持力 10LB(Post-Solder)

品番: PTL-MJK-88C3R

標準公差

長さ(mm)
 .X ± 0.2
 .XX ± 0.15
 .XXX ± 0.1
 角度(°)
 ± 5

Itemref	Quantity	Title/Name, designation, material, dimension etc			Article No./Reference	
Designed by Maeda	Checked by Maeda	Approved by - date July 14, 2006	File name MJK88woF-jp-0	Date July 14, 2006	Scale	
PortLinks Series Jirotech Inc.			Mini L/P Side Entry 8P8C Jack			
			P/N# PTL-MJK-88C3R	Edition 2	Sheet 1/1	