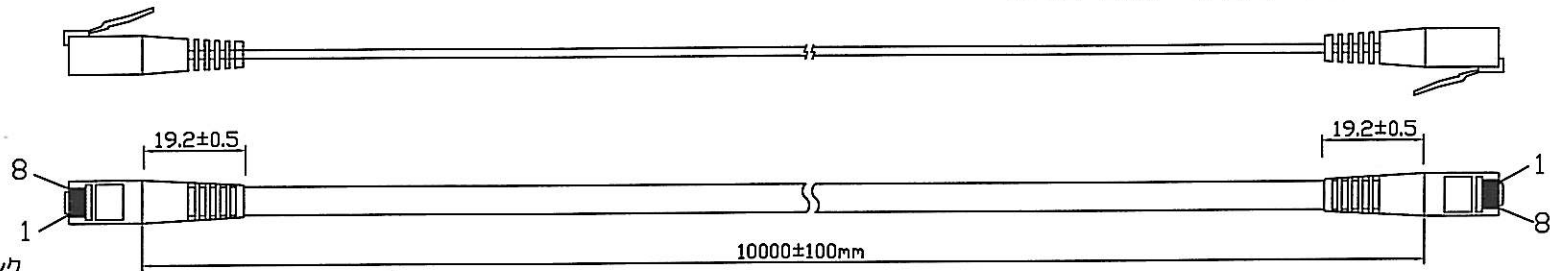
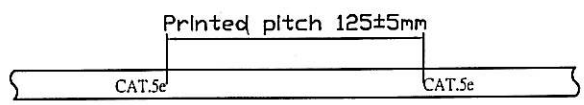


P1  
8P8C 30u" SHORT TYPE PLUG

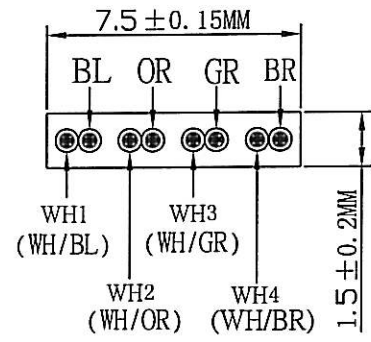
P2  
8P8C 30u" SHORT TYPE PLUG



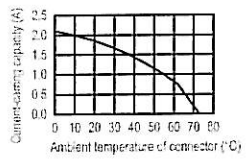
**仕様:**  
**伝送特性:**  
 TIA/EIA-568-B.2 Cat5e チャネルリンク  
**環境特性:**  
 温度範囲  
 保管 -40~+70°C  
 動作 -10~+60°C  
 相対湿度(動作時) Max. 93%  
 (非凝縮)



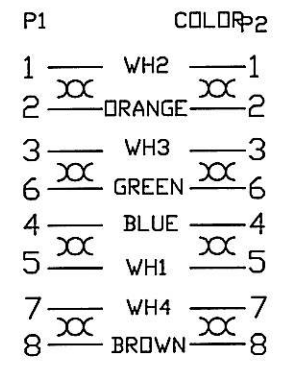
ケーブルプリント



**電気的特性:**  
 絶縁抵抗 Min. 500MΩ @100VDC  
 耐電圧 1000VDCもしくはVAC(コンタクト間 60Hz 1分間)  
 接触抵抗 20mΩ Max.  
 定格電流 右図参照  
**機械的特性:**  
 保持力 50N, 60±5秒間  
 耐久性 Min. 750回  
 引張り保持力 20N/ワイヤー以上  
**その他仕様:**  
 ワイヤ配列 T568B



WIRING: 568B



NOTE: ♂ TWISTED PAIR

**プラグ:**  
 Cat5e Channel UTP ショートタイププラグ(Teck)  
**モールド:**  
 プーツ形状モールドタイプ  
**ケーブル:**  
 Cat5e フラットケーブル AWG30(Evernew)  
 ケーブル色: グレイ  
**検査項目:**  
 1. 導通、瞬断、ワイヤーマップ  
 2. 絶縁抵抗(500MΩ min., 100VDC)  
 3. 耐圧試験(DC300V/100m秒)

品番: PTL-CB-88C5E-10-F

Itemref	Quantity	Title/Name, designation, material, dimension etc			Article No./Reference	
Designed by Uda	Checked by Uda	Approved by - date March 13, 2009	File name CSE-10-F-jp-0	Date March 13, 2009	Scale	
PortLinks Series Jirotech Inc.			LAN Cable RJ45 UTP 10M			
			PTL-CB-88C5E-10-F	Edition 0	Sheet 1/1	